

PRESS - BOX

MPB 405

PRESĂ - BOXĂ - GUNOI

Sistem: autocurățire cu cilindru pendul

Posibil o umplere în continuu!



O construcție robustă!



Cu cilindru pendul!

 **BERGMANN**
Maschinen
für die Abfallwirtschaft

www.bergmann-online.com



PRESĂ - BOXĂ - GUNOI

Dotată cu cilindru pendul, care nu permite depuneri de resturi pe marginile boxei. Posibilă o umplere în continuu a preseii, care garantează o comprimare optimală. Presa - Boxă - Gunoi are o construcție hidraulică foarte robustă și totuși e silențioasă.

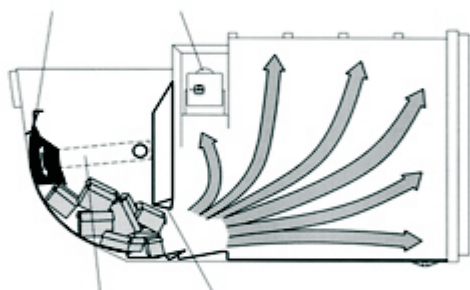
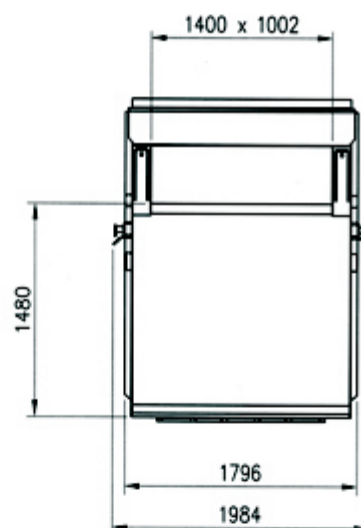
Înzestrare suplimentară de exemplu: etanșă la lichide, capac peste gura de umplere, avertizare dacă umplerea este la 3/4, telecomandă etc.



Din cauza recipientului cu conicitate pe margini, este posibilă o golire ușoară a acestuia. Cepurile și cîrligele de ridicare a recipientului sunt reglabile pentru toate tipurile de camioane.

Tip MPB 405

Date tehnice	SN8	SN10
Volumul util	8,5mc	9,6m
Tactul cilindrului pendul	35 sec.	35 sec.
Gura de umplere	1400 x 1002 mm	1400 x 1002 mm
Forța de presare	178 kN	205 kN
Presarea în gura de umpl.	18,8 N/cm	
Greutatea proprie	2700 kg	2750 kg
Lungimea cca.	4167 mm	4500 mm
Lățimea cca.	1984 mm	1984 mm
Înălțimea cca.	2330 mm	2330 mm
Date electrice	5,5 kW / 400 V / 50 Hz, rotație dreaptă 25 A, stecar normat CEE-Form 32 A (5 x 2,5 mm)	



Siguranța tehnică și de funcționare corespund legilor de protecție în vigoare.

